

# PD73



## FEATURES 特点

- \* Excellent solderability and high heat resistance  
良好的可焊性和高耐热性

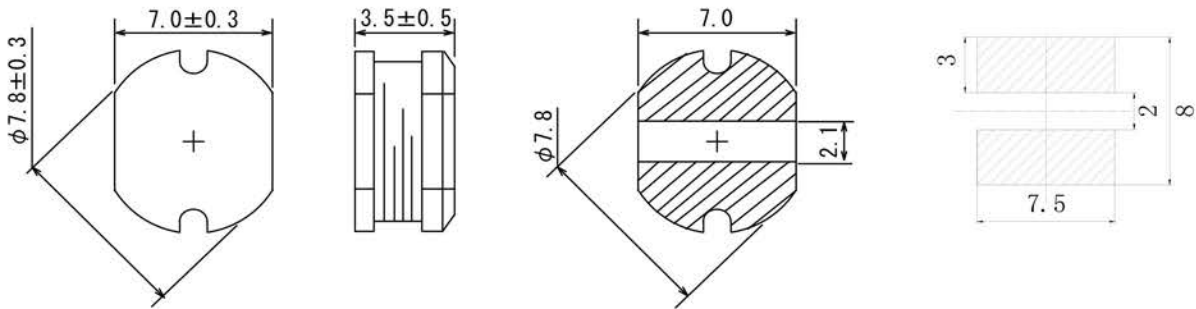
## APPLICATION 用途

- \* DC / DC转换器

## MEASURING FREQUENCY 测试频率

- \* 100KHz 0.3V

## Shapes And Dimensions 外形及尺寸示意图



## Electrical Characteristics 电气性能

Type 型号	Indicate 表示	Inductance 电感值	D.C.R(Max) 直流电阻 ( $m\Omega$ )	Rated Current(Max) 额定电流 (A)
PD73-100	100	$10\mu H \pm 20\%$	0.083	1.44
PD73-120	120	$12\mu H \pm 20\%$	0.093	1.39
PD73-150	150	$15\mu H \pm 20\%$	0.106	1.24
PD73-180	180	$18\mu H \pm 20\%$	0.115	1.12
PD73-220	220	$22\mu H \pm 20\%$	0.134	1.07
PD73-270	270	$27\mu H \pm 20\%$	0.160	0.94
PD73-330	330	$33\mu H \pm 20\%$	0.177	0.85
PD73-390	390	$39\mu H \pm 20\%$	0.226	0.74
PD73-470	470	$47\mu H \pm 20\%$	0.253	0.68
PD73-560	560	$56\mu H \pm 20\%$	0.293	0.64
PD73-680	680	$68\mu H \pm 20\%$	0.345	0.59
PD73-820	820	$82\mu H \pm 20\%$	0.422	0.54
PD73-101	101	$100\mu H \pm 20\%$	0.501	0.51
PD73-121	121	$120\mu H \pm 20\%$	0.557	0.49
PD73-151	151	$150\mu H \pm 20\%$	0.785	0.40
PD73-181	181	$180\mu H \pm 20\%$	1.063	0.36
PD73-221	221	$220\mu H \pm 20\%$	1.248	0.31
PD73-271	271	$270\mu H \pm 20\%$	1.356	0.29
PD73-331	331	$330\mu H \pm 20\%$	1.552	0.28

\* SPQ:1000PCS/REEL