

# PD75



## FEATURES 特点

- \* Excellent solderability and high heat resistance  
良好的可焊性和高耐热性

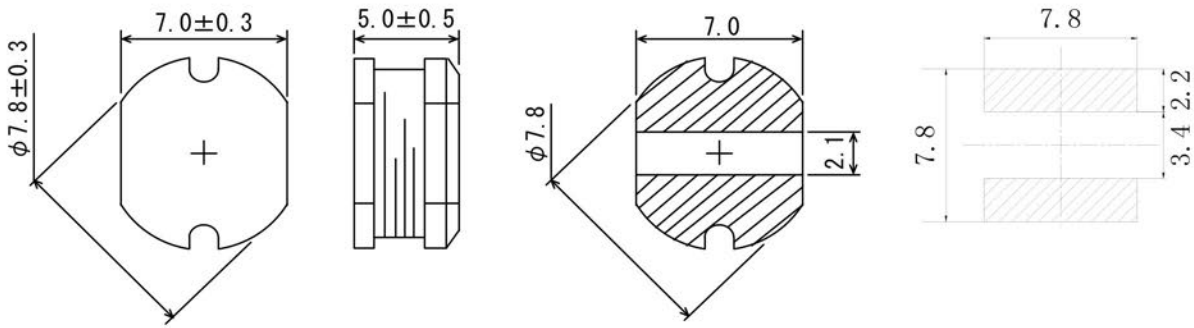
## APPLICATION 用途

- \* DC / DC 转换器

## MEASURING FREQUENCY 测试频率

- \* 100KHz 0.3V

## Shapes And Dimensions 外形及尺寸示意图



## Electrical Characteristics 电气性能

Type 型號	Indicate 表示	Inductance 電感值	D.C.R(Max) 直流電阻 (mΩ)	Rated Current(Max) 額定電流 (A)
PD75-100	100	10μH±20%	0.07	2.30
PD75-120	120	12μH±20%	0.08	2.00
PD75-150	150	15μH±20%	0.09	1.80
PD75-180	180	18μH±20%	0.10	1.60
PD75-220	220	22μH±20%	0.11	1.50
PD75-270	270	27μH±20%	0.12	1.30
PD75-330	330	33μH±20%	0.13	1.20
PD75-390	390	39μH±20%	0.16	1.10
PD75-470	470	47μH±20%	0.18	1.10
PD75-560	560	56μH±20%	0.24	0.94
PD75-680	680	68μH±20%	0.28	0.85
PD75-820	820	82μH±20%	0.37	0.78
PD75-101	101	100μH±20%	0.43	0.72
PD75-121	121	120μH±20%	0.47	0.66
PD75-151	151	150μH±20%	0.64	0.58
PD75-181	181	180μH±20%	0.71	0.51
PD75-221	221	220μH±20%	0.96	0.49
PD75-271	271	270μH±20%	1.11	0.42
PD75-331	331	330μH±20%	1.26	0.40
PD73-391	391	390μH±20%	1.77	0.36
PD73-471	471	470μH±20%	1.96	0.34

\* SPQ:1000PCS/REEL