

PRH6D28



FEATURES 特点

- * Excellent solderability and high heat resistance
良好的可焊性和高耐热性

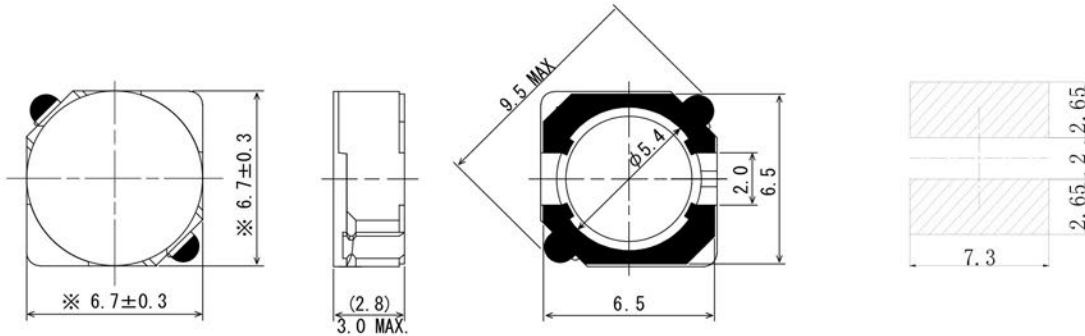
APPLICATION 用途

- * DC / DC 转换器

MEASURING FREQUENCY 测试频率

- * 100KHz 0.3V

Shapes And Dimensions 外形及尺寸示意图



Electrical Characteristics 电气性能

Type 型号	Indicate 表示	Inductance 电感值	D.C.R(Max) 直流电阻 ($m\Omega$)	Rated Current(Max) 额定电流 (A)
PRH6D2 8-3R0	3R0	$3.0\mu H \pm 30\%$	24(18)	3.00
PRH6D2 8-3R9	3R9	$3.9\mu H \pm 30\%$	27(20)	2.60
PRH6D2 8-5R0	5R0	$5.0\mu H \pm 30\%$	31(23)	2.40
PRH6D2 8-6R0	6R0	$6.0\mu H \pm 30\%$	35(26)	2.25
PRH6D2 8-7R3	7R3	$7.3\mu H \pm 30\%$	54(40)	2.10
PRH6D2 8-8R6	8R6	$8.6\mu H \pm 30\%$	58(43)	1.85
PRH6D2 8-100	100	$10\mu H \pm 30\%$	65(48)	1.70
PRH6D2 8-120	120	$12\mu H \pm 30\%$	70(52)	1.55
PRH6D2 8-150	150	$15\mu H \pm 30\%$	84(62)	1.40
PRH6D2 8-180	180	$18\mu H \pm 30\%$	95(70)	1.32
PRH6D2 8-220	220	$22\mu H \pm 30\%$	128(95)	1.20
PRH6D2 8-270	270	$27\mu H \pm 30\%$	142(105)	1.05
PRH6D2 8-330	330	$33\mu H \pm 30\%$	165(122)	0.97
PRH6D2 8-390	390	$39\mu H \pm 30\%$	210(156)	0.86
PRH6D2 8-470	470	$47\mu H \pm 30\%$	238(176)	0.80
PRH6D2 8-560	560	$56\mu H \pm 30\%$	277(205)	0.73
PRH6D2 8-680	680	$68\mu H \pm 30\%$	304(225)	0.65
PRH6D2 8-820	820	$82\mu H \pm 30\%$	390(290)	0.60
PRH6D2 8-101	101	$100\mu H \pm 30\%$	535(397)	0.54

* SPQ:2000PCS/REEL